

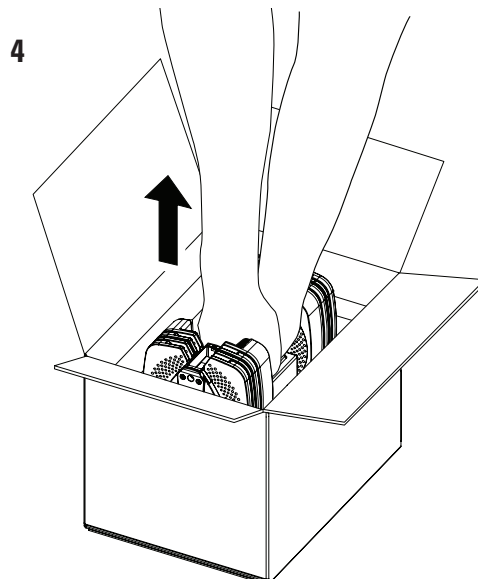
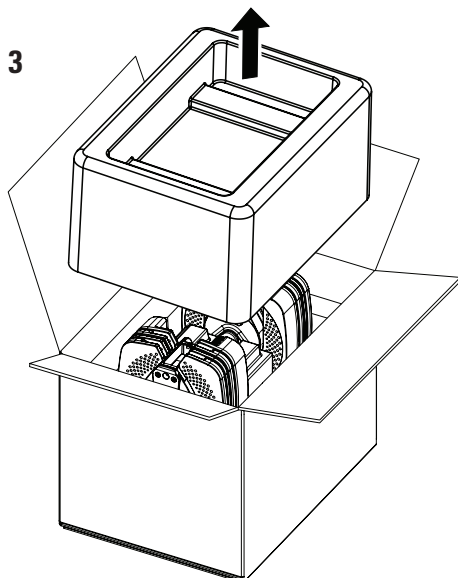
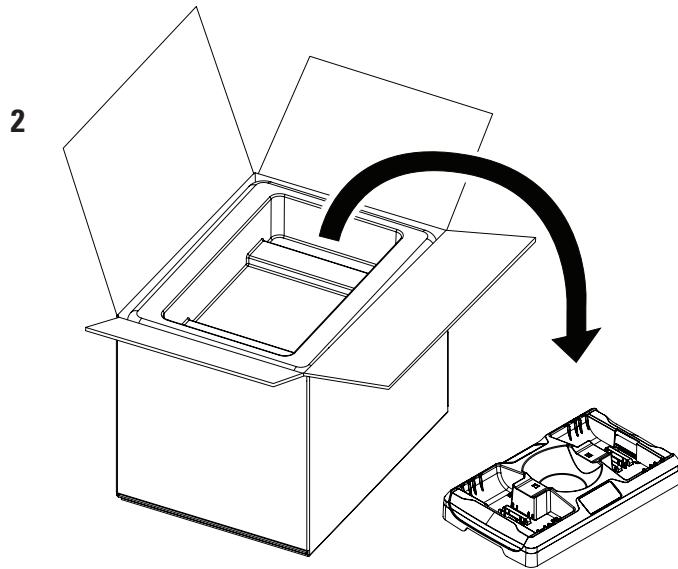
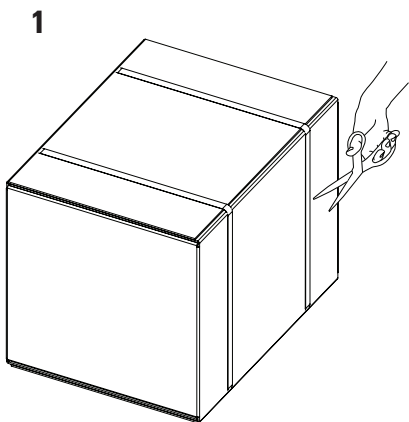
If you have questions, please contact Nautilus Customer Service at 1 (800) 605-3369.

**!** This icon means a potentially hazardous situation which, if not avoided, could result in death or serious injury. Read and understand all Warnings on this machine.


**!** The following procedure will make it easier to remove your SelectTech® dumbbell from its packaging.


The dumbbell is heavy. Ask for assistance if necessary.

- Cut the shipping straps from the shipping box. See 1.
- Open the top flaps of the shipping box and remove the Base from the upper foam. See 2.
- Remove the upper section of foam. See 3.
- Using the handle with both hands, carefully pull the dumbbell out of the foam and place on the Base. See 4.



Si vous avez besoin d'assistance, contactez le service à la clientèle de Nautilus au 1-800-605-3369.

 Cette icône indique une situation potentiellement dangereuse, laquelle, si elle n'est pas évitée, peut entraîner la mort ou des blessures graves. Veuillez lire et assimiler tous les avertissements apposés sur cet appareil.


 La procédure suivante facilite le retrait votre l'haltère SelectTech® de son emballage.  
L'haltère est lourd. Demandez de l'aide, au besoin.


- 
- Coupez la sangle d'expédition autour de la boîte. Voir 1
  - Ouvrez les rabats supérieurs de la boîte et retirez la base de la mousse supérieure. Voir 2
  - Retirez la section supérieure de la mousse. Voir 3
  - Saisissez la poignée avec les deux mains, tirer soigneusement l'haltère hors de la mousse et déposez-le sur la base. Voir 4

---

Nautilus, Inc., 1 800 NAUTILUS/1 800 628-8458, www.NautilusInc.com – Service à la clientèle : Amérique du Nord 1 (800) 605-3369, à l'extérieur des É.-U. +01-360-859-5180 | Imprimé au É.-U. | © 2015 Nautilus, inc.

En caso de tener preguntas, llame al Servicio al Cliente de Nautilus al 1 (800) 605-3369.

 Este icono significa una situación posiblemente riesgosa que, de no evitarse, podría provocar la muerte o lesiones graves. Lea y comprenda todas las advertencias sobre esta máquina.

 El siguiente procedimiento facilitará la remoción de su pesa SelectTech® de su empaque.  
La pesa es pesada. Pida ayuda si es necesario.

- 
- Corte las cintas de embalaje de la caja de despacho. Vea 1.
  - Abra las aletas superiores de la caja de despacho y saque la base de la espuma superior. Vea 2.
  - Saque la sección superior de espuma. Vea 3.
  - Usando la empuñadura con ambas manos, saque cuidadosamente la pesa de la espuma y deposítela en la base. Vea 4.

---

Nautilus, Inc., (800) NAUTILUS/(800) 628-8458, www.NautilusInc.com - Servicio al Cliente: América del Norte (800) 605-3369, fuera de los EE.UU. +01-360-859-5180 | Impreso en EE.UU. | © 2015 Nautilus, Inc.