



**BOWFLEX**

**SelectTech**



**Banc SelectTech® 5.1**  
**Guide du propriétaire/  
de montage**



---

**Félicitations** pour votre engagement de remise en forme et pour votre achat du banc Bowflex® SelectTech® 5.1. Avant de monter votre banc Bowflex® SelectTech® 5.1, veuillez lire attentivement le manuel de montage. Suivez toutes les précautions de sécurité importantes.

Pour valider la couverture de garantie, veuillez garder votre preuve d'achat originale et prendre note des informations suivantes :

**Numéro de série** \_\_\_\_\_

**Date d'achat** \_\_\_\_\_

Pour enregistrer la garantie de votre produit, rendez-vous sur : [www.bowflex.com/register](http://www.bowflex.com/register)

Ou composez le 1 (800) 605-3369

Si vous avez des questions ou si vous éprouvez des problèmes avec votre produit, veuillez composer le 1 (800) 605-3369.

---

## ***Table des matières***

Instructions de sécurité importantes. ....	1
Étiquettes d'avertissement de sécurité .....	2
Avant le montage .....	3
Guide du matériel et des outils .....	3
Guide des pièces. ....	4
Instructions de montage.....	5
Positions du banc .....	10
Entretien du banc .....	11
Équipement d'exercice Companion .....	11
Informations relatives à la garantie .....	13
Coordonnées. ....	14

# Instructions de sécurité importantes

---

 Cette icône indique une situation potentiellement dangereuse, laquelle, si elle n'est pas évitée, peut entraîner la mort ou des blessures graves.

**Veillez vous conformer aux avertissements suivants :**

 **Lisez et assimilez tous les avertissements apposés sur cet appareil.**

**Lisez attentivement et comprenez les directives d'assemblage.**

- Les enfants ne doivent pas se trouver sur ou proximité de cet appareil. Les pièces mobiles et autres caractéristiques de l'appareil peuvent présenter un danger pour les enfants.
- Non destiné à des personnes âgées de moins de 14 ans.
- Avant de commencer un programme d'exercices, veuillez consulter votre médecin. Arrêtez de faire des exercices si vous ressentez une douleur ou un serrement dans la poitrine, si vous avez le souffle court ou si vous êtes sur le point de vous évanouir. Consultez votre médecin avant de recommencer à utiliser cet appareil.
- Il vous incombe de lire et de comprendre tous les avertissements et toutes les instructions. C'est essentiel pour assurer la sécurité du fonctionnement de l'appareil.
- Centrez votre poids sur le banc pendant l'exercice.
- Installez et utilisez votre banc sur une surface parfaitement plane.
- Évitez de porter des vêtements très amples à proximité du banc.
- Ne dépassez pas le poids maximum de l'utilisateur de 136,1 kg (300 livres).
- Ne dépassez pas la charge de levage maximale de 81,6 kg (180 livres).
- Gardez un espace libre d'au moins 1,3 m (50 po) de chaque côté du banc. Il s'agit de la distance de sécurité recommandée pour accéder au banc et le contourner.
- Le banc pèse environ 28 kg (62 livres).
- Ce banc est à usage domestique uniquement.
- Avant de faire de l'exercice, assurez-vous que les supports du dossier et du siège sont parfaitement fixés et que le banc est stable et immobile.
- Inspectez votre banc avant chaque séance d'exercice. Vérifiez régulièrement toutes les fixations pour vous assurer qu'aucune ne s'est desserrée au fil des utilisations.
- Ne tentez jamais de vous exercer avec plus de résistance que vous n'êtes physiquement capable de supporter.
- Par mesure de sécurité, il est recommandé de faire de l'exercice avec un partenaire ou un observateur.
- N'utilisez pas le banc si un composant est usé ou endommagé.

# Étiquettes d'avertissement de sécurité

Les étiquettes d'avertissement sur la sécurité suivantes sont apposées sur le banc Bowflex® SelectTech® 5.1. Veuillez lire toutes les précautions de sécurité et informations d'avertissement avant d'utiliser votre produit. Assurez-vous de remplacer toutes les étiquettes d'avertissement endommagées, illisibles ou manquantes. Si vous avez besoin d'étiquettes de remplacement, veuillez appeler un représentant de Bowflex® au 1 800 605 3369.

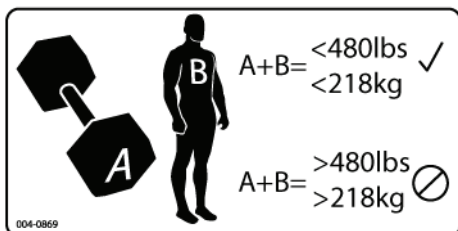
**Étiquette 1** : Avertissement! : - Lisez et assimilez le Guide du propriétaire dans son intégralité. Conservez le manuel pour référence future.  
- Lisez et assimilez tous les avertissements apposés sur cette machine. En tout temps, si les étiquettes d'avertissement deviennent lâches, illisibles ou si elles se détachent, communiquez avec le service clientèle de Nautilus pour obtenir des étiquettes de remplacement.  
- Gardez les enfants à distance de cette machine.  
- Cette machine est à usage domestique uniquement.  
- Installez et utilisez cette machine sur une surface horizontale solide et de niveau.  
- Assurez-vous d'avoir une distance sécuritaire autour de l'appareil ou dispositif pour l'utilisateur.  
- Soyez prudent lorsque vous utilisez cet équipement pour ne pas vous infliger de graves blessures.

**Emplacement** : Sur le cadre arrière du banc.

**Étiquette 2** : Avertissement! : Tenir les mains à l'écart de cette zone.

**Emplacement** : Sur le cadre avant du banc.

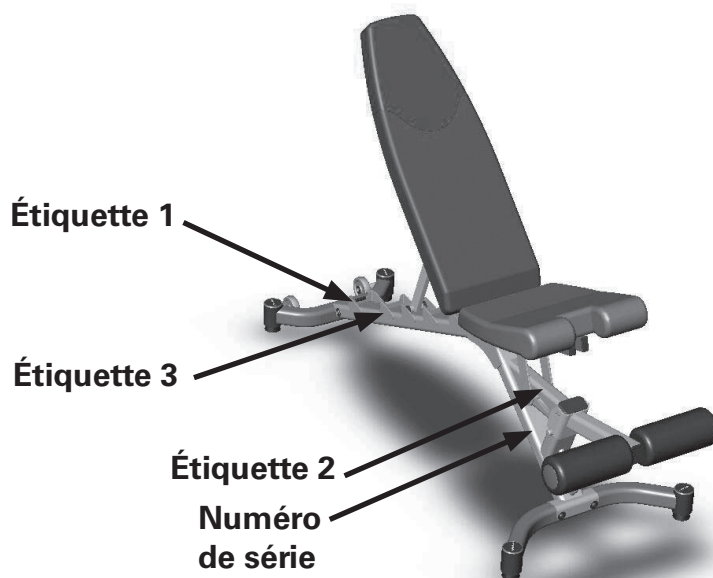
**Étiquette 3** :



**Emplacement** : Sur le cadre arrière du banc.

**Numéro de série** : Enregistrez le numéro de série dans la section Coordonnées figurant à la fin du présent manuel.

**Emplacement** : Sur le cadre avant du banc.



# Avant le montage

## Avant le montage

Veuillez prendre le temps de lire toutes les instructions de montage avant de tenter de monter votre banc Bowflex® SelectTech® 5.1. Le meilleur endroit pour votre banc Bowflex® SelectTech® 5.1 est sur une surface dure et plane.

## Principes de montage de base

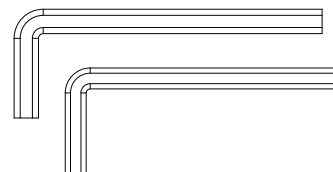
Voici quelques conseils de base qui vous permettront d'assembler rapidement et facilement votre banc Bowflex® SelectTech® 5.1. En appliquant ces principes, vous pouvez simplifier chaque processus, gagner du temps et éviter pas mal d'efforts.

1. Pour accélérer le processus de montage, rassemblez les pièces dont vous avez besoin à chaque étape et lisez attentivement les instructions de montage de cette étape avant de commencer cette étape de montage.
2. Lorsque vous serrez un écrou auto-bloquant sur un boulon, utilisez une clé mixte et assurez-vous qu'il est correctement serré.
3. Lorsque vous attachez deux pièces, soulevez doucement et regardez par les trous de boulons afin de vous aider à guider le boulon dans le trou.
4. En règle générale, et pour tous les boulons et écrous de votre banc Bowflex® SelectTech® 5.1, tournez les boulons ou écrous vers la droite (dans le sens des aiguilles d'une montre) pour serrer et vers la gauche (dans le sens inverse des aiguilles d'une montre) pour desserrer.

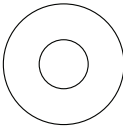
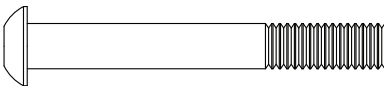
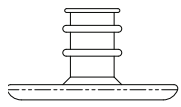
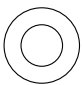
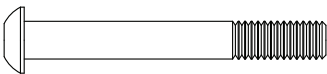
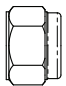

## Guide du matériel et des outils

### Outils nécessaires :

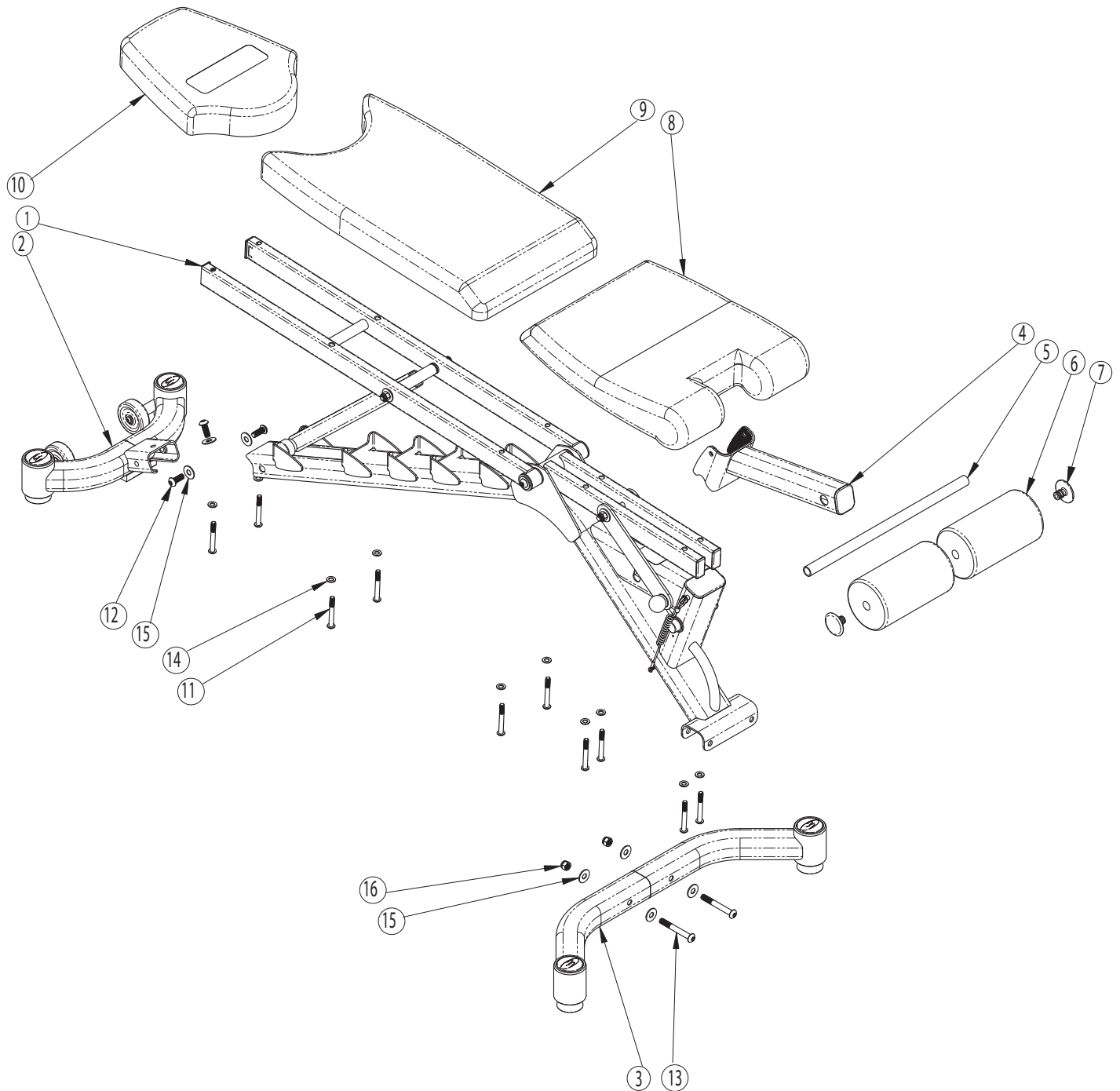
- Douille 9/16 po
- Clé 9/16 po ou clé ajustable
- Clé Allen 7/32 (fournie)
- Clé Allen 3/16 (fournie)



### Quincaillerie :

 <p>Descr : Rondelle plate 3/8 po Qté : 7</p>	 <p>Descr : Boulon Allen - 3/8 x 3 Qté : 2</p>	 <p>Descr : Capuchon d'extrémité 3/4 po Qté : 2</p>
 <p>Descr : Rondelle plate 5/16 po Qté : 10</p>	 <p>Descr : Boulon Allen - 5/16 x 2,5 Qté : 10</p>	<p><i>REMARQUE : Les illustrations ne sont pas à l'échelle.</i></p>
 <p>Descr : Écrou de verrouillage 3/8 po Qté : 2</p>	 <p>Descr : Boulon Allen - 3/8 x 1 Qté : 3</p>	

# Guide des pièces

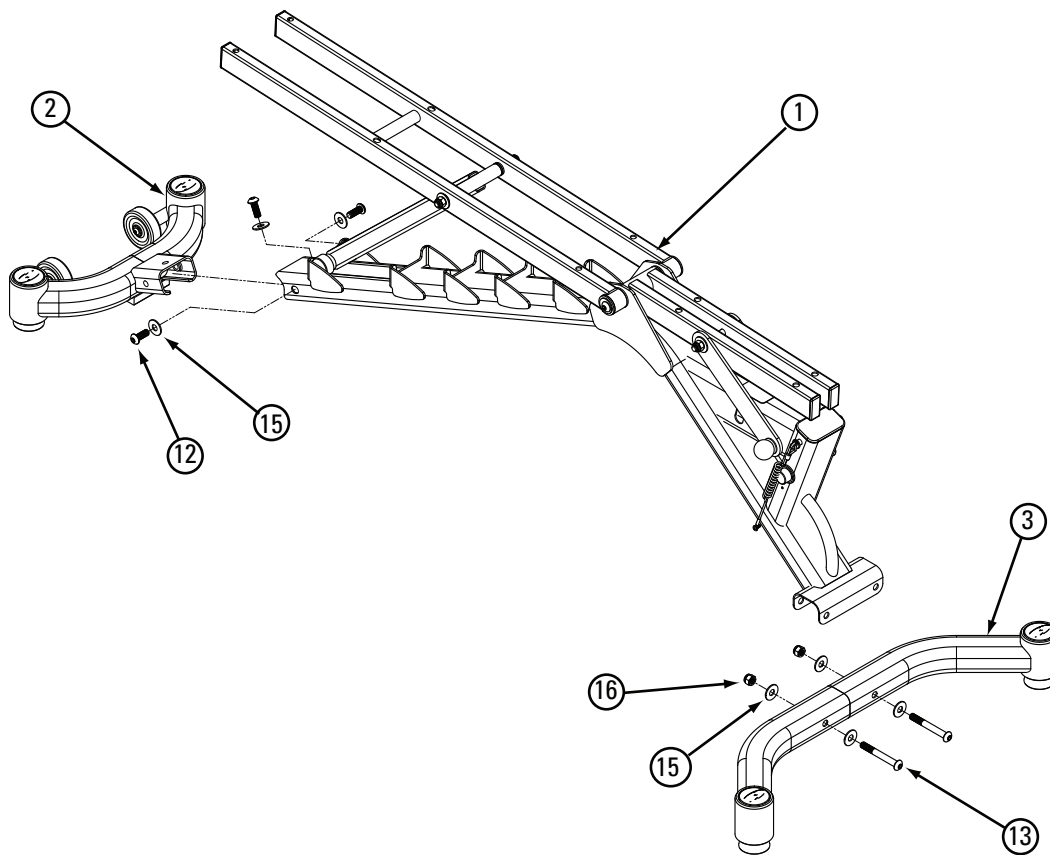


Pièce n° :	Qté :	Description :
1	1	MONTAGE DU CADRE
2	1	STABILISATEUR, ARRIÈRE
3	1	STABILISATEUR, AVANT
4	1	ASSEMBLAGE DE MAINTIEN DES JAMBES
5	1	TUBE, ROULEAU DE MOUSSE
6	2	COUSSINET, ROULEAU DE MOUSSE
7	2	CAPUCHON D'EXTREMITE 3/4 PO
8	1	SIEGE, BASE
9	1	COUSSINET, DORSAL

Pièce n° :	Qté :	Description :
10	1	COUSSINET, TÊTE
11	10	BHCS 5/16 x 2,5 NOIR
12	3	BHCS 3/8 x 1 NOIR
13	2	BHCS 3/8 x 3 NOIR
14	10	RONDELLE PLATE 5/16 po
15	7	RONDELLE PLATE 3/8 po
16	2	ÉCROU À FREIN ÉLASTIQUE 3/8 po

# Instructions de montage

## ÉTAPE 1 : Fixation des stabilisateurs avant et arrière



### Pièces :

- (1) Cadre du banc - Article 1
- (1) Stabilisateur arrière - Article 2
- (1) Stabilisateur avant - Article 3

### Quincaillerie :

- (2) Boulon Allen 3/8 po, 3 pouces de long - Article 13
- (3) Boulon Allen 3/8 po, 1 pouces de long - Article 12
- (7) Rondelle plate 3/8 po - Article 15
- (2) Écrou de verrouillage 3/8 po - Article 16

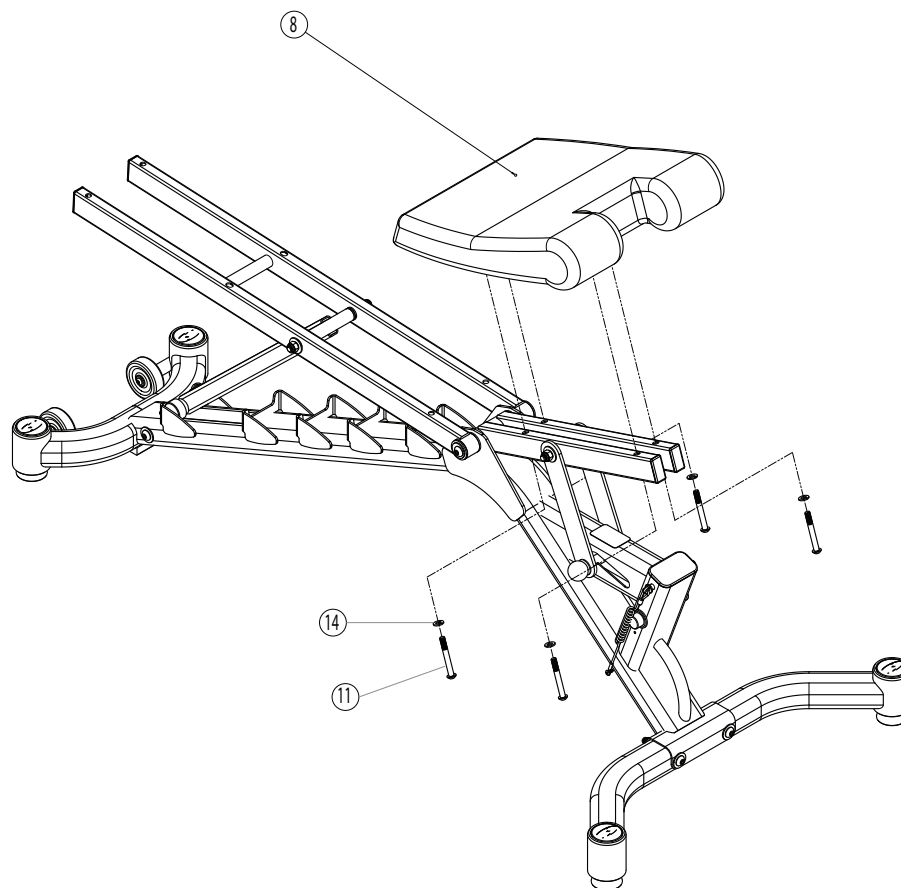
### Outils :

- Clé Allen 7/32
- Clé 9/16

### Étapes de montage :

- 1-1 Fixez stabilisateur avant (2) au cadre du banc (1) à l'aide de la quincaillerie illustrée.
- 1-2 Serrez la quincaillerie.
- 1-3 Fixez le stabilisateur arrière (3) au cadre du banc (1) à l'aide de la quincaillerie illustrée.
- 1-4 Serrez la quincaillerie.

## ÉTAPE 2 : Fixation du coussin sur le cadre principal



### **Pièces :**

- (1) Assemblage du cadre du banc de l'étape 1
- (1) Assemblage du coussin du siège - Article 8

### **Quincaillerie :**

- (4) Boulon Allen 5/16 po, 2 1/2 pouces de long - Article 11
- (4) Rondelle plate 5/16 po - Article 14

### **Outils :**

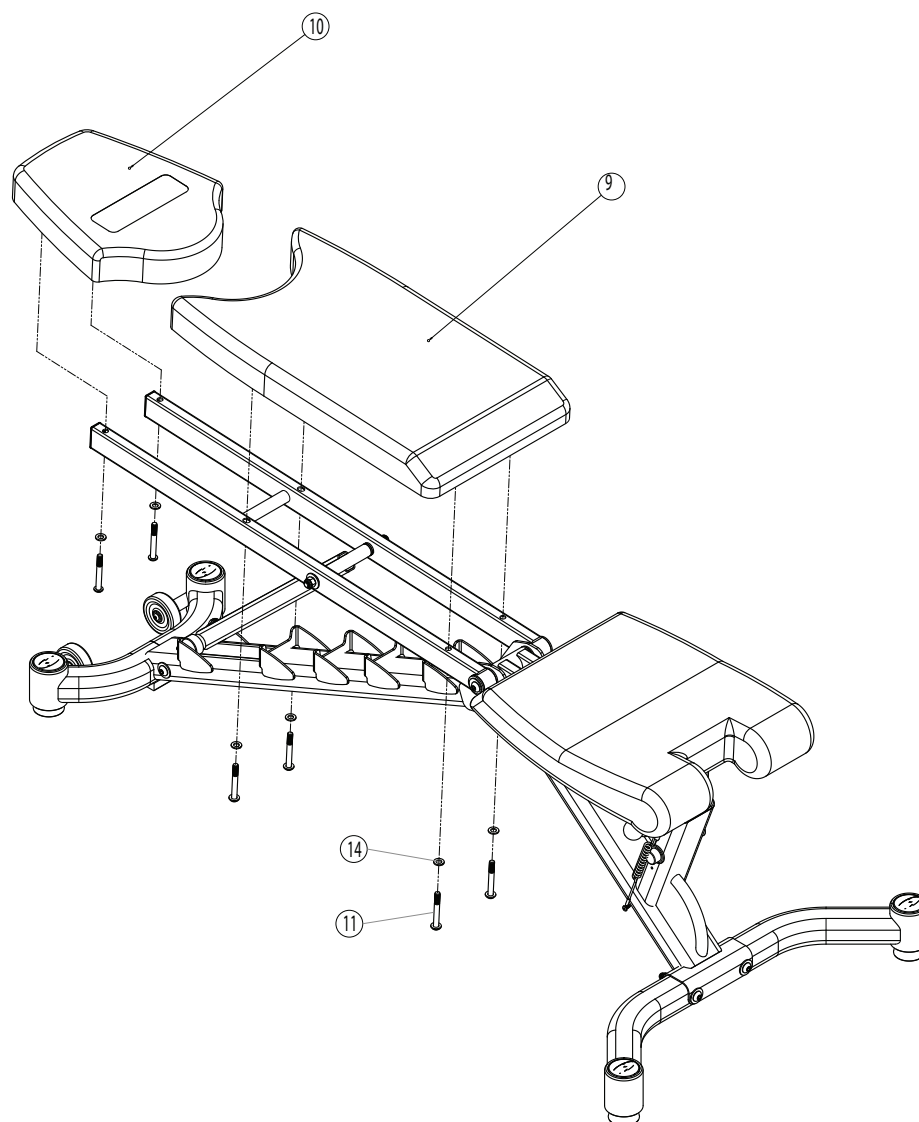
- Clé Allen 3/16

### **Étapes de montage :**

- 2-1 Alignez l'assemblage du coussin de siège (1) sur l'assemblage du cadre du banc entre les orifices ouvert, comme illustré.
- 2-2 Fixez le tout à l'aide de la quincaillerie comme illustré.



## ÉTAPE 3 : Fixation de l'assemblage du dossier au cadre principal



### Pièces :

- (1) Assemblage du cadre du banc de l'étape 2
- (1) Assemblage du coussin du dossier - Article 9
- (1) Assemblage du coussin de la tête - Article 10

### Quincaillerie :

- (6) Boulon Allen 5/16 po, 2 1/2 pouces de long - Article 11
- (6) Rondelle plate 5/16 po - Article 14

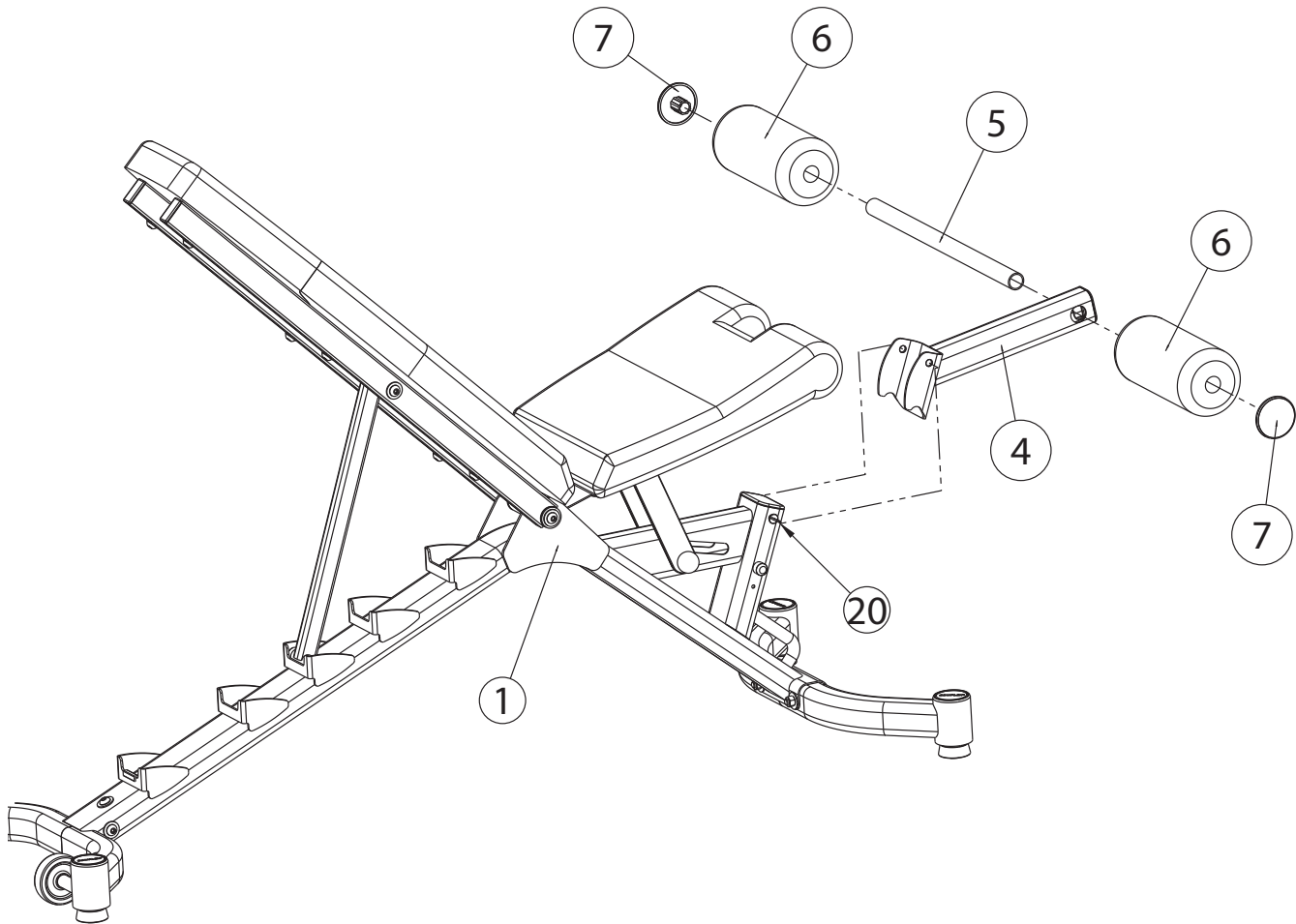
### Outils :

- Clé Allen 3/16

### Étapes de montage :

- 3-1 Alignez l'assemblage du coussin du dossier (9) sur l'assemblage du cadre du banc entre les orifices ouverts, comme illustré.
- 3-2 Fixez le tout à l'aide de la quincaillerie comme illustré.
- 3-3 Alignez l'assemblage du coussin de la tête (10) sur l'assemblage du cadre du banc entre les orifices ouverts, comme illustré.
- 3-4 Fixez le tout à l'aide de la quincaillerie comme illustré.

## ÉTAPE 4 : Mise en place de la fixation de maintien des jambes



### Pièces :

- (1) Assemblage du cadre du banc de l'étape 3 - Article 1
- (1) Tube de maintien des jambes - Article 4
- (1) Barre du coussin des jambes - Article 5
- (2) Coussin des jambes - Article 6
- (2) Capuchon d'extrémité du coussin des jambes - Article 7

### Quincaillerie :

- (1) Goupille

### Étapes de montage :

- 4-1 Attachez la fixation de maintien des jambes à l'assemblage du cadre du banc (1).

Commencez par insérer la barre du coussin des jambes (5) dans le tube de maintien des jambes (4) en laissant de l'espace de chaque côté pour les coussins des jambes.

- 4-2 Glissez les deux coussins des jambes (6) sur la barre du coussin des jambes (5) afin que tout l'assemblage soit centré sur le tube de maintien des jambes (4).

Fixez les capuchons d'extrémité des coussins des jambes (7) à chaque extrémité des coussins des jambes (6).

- 4-3 Attachez l'assemblage de maintien des jambes au banc comme illustré dans la figure, la partie crochet du tube de maintien des jambes (4) reposant sur l'arrêt en caoutchouc du banc et la partie supérieure du tube de maintien des jambes étant alignée sur l'orifice de la goupille (20).

Fixez le maintien des jambes en insérant la goupille dans le tube de maintien des jambes et le banc via la zone illustrée (20).

---

## ÉTAPE 5 : Inspection finale

Vous avez correctement terminé le montage de votre banc Bowflex® SelectTech® 5.1. Veuillez inspecter votre banc d'exercice pour vous assurer que toutes les courroies sont serrées et que tous les composants sont correctement montés. Passez en revue tous les avertissements apposés sur la machine.

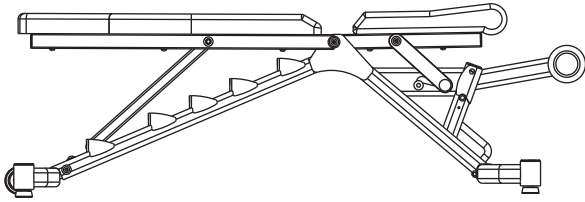


## AVERTISSEMENT

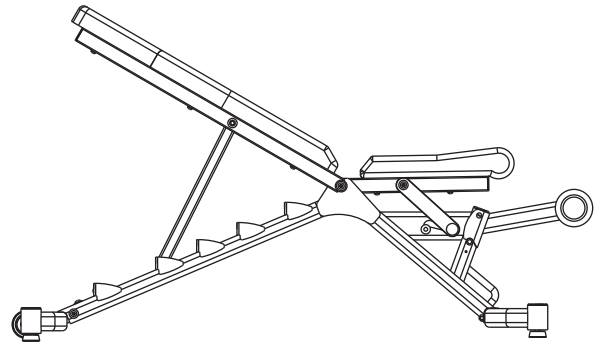
**Si vous ne vérifiez pas visuellement et si vous ne testez pas le montage avant utilisation, le banc Bowflex® SelectTech® 5.1 peut être endommagé et les utilisateurs ou les personnes présentes risquent d'être blessés; cela peut également compromettre l'efficacité de votre programme d'exercice.**

# Positions du banc

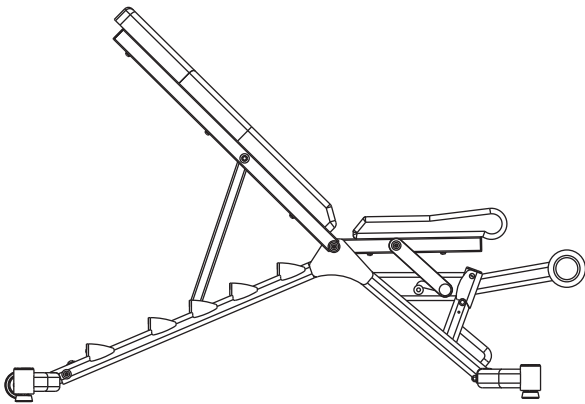
---



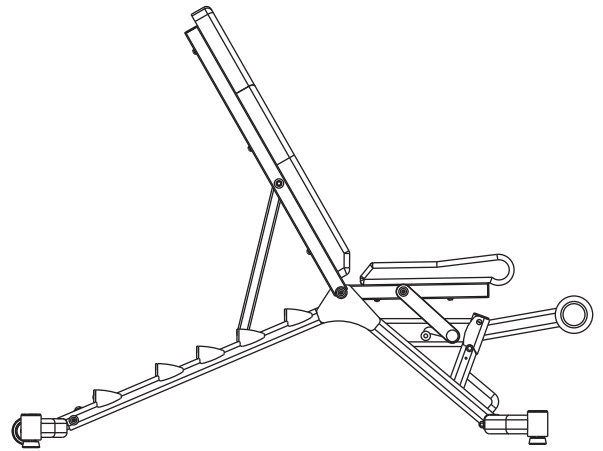
**À plat**



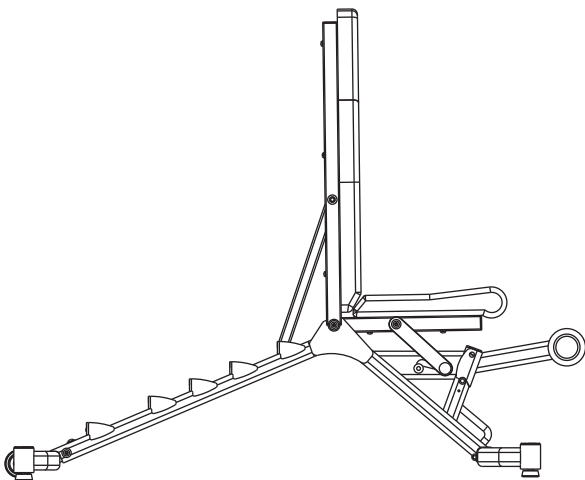
**30 degrés**



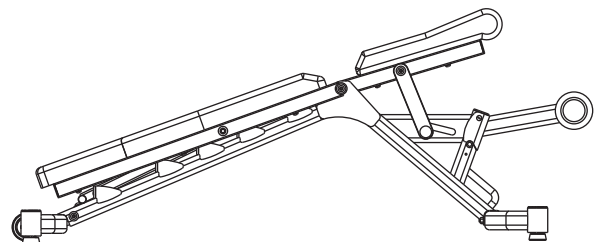
**45 degrés**



**60 degrés**



**90 degrés**



**Décliné avec le siège haussé**

# Entretien du banc

---

## *Chaque jour*

Après chaque utilisation, essuyez la transpiration sur le banc à l'aide d'un chiffon propre et sec. La garniture peut être nettoyée avec un détergent doux ou en vaporisateur.

## *Chaque semaine*

Si vous l'utilisez fréquemment, votre banc doit être soigneusement nettoyé avec un chiffon propre et un détergent à base d'ammoniaque. Essuyez complètement le banc et veillez à réparer les éventuelles rayures et à retoucher les éclats de peinture pour éviter la rouille.

## *Chaque mois*

Vérifiez le cadre du banc en recherchant des signes de craquelure ou de torsion permanente. Dans ce cas, n'utilisez pas le banc et contactez immédiatement un représentant de Bowflex® ou Nautilus, Inc.

---

## Équipement d'exercice Companion

Les bancs Bowflex® SelectTech® 3.1 et 5.1 sont conçus pour être utilisés avec les haltères Bowflex® SelectTech®. L'haltère SelectTech® est équipée d'un mécanisme de verrouillage breveté conçu pour assurer une sélection adéquate et complète des disques pour chaque exercice. La gamme d'haltères SelectTech® comprend les modèles suivants :

- Haltère SelectTech® 552 – poids de 2,7 à 23,6 kg (5 à 52 livres).
- Haltère SelectTech® 1090 – poids de 4,5 à 40,8 kg (10 à 90 livres).

L'utilisation du banc multiplie la diversité des exercices que vous pouvez intégrer à votre programme. Le Guide du propriétaire de chaque modèle d'haltère décrit la variété des exercices disponibles pour améliorer votre programme.

Les supports d'haltères SelectTech® sont également disponibles séparément. Ces supports offrent une conception ergonomique pour améliorer la fonctionnalité des haltères SelectTech®. L'orientation des poignées de l'haltère est naturelle, garantissant ainsi une position de levage à la fois confortable et sans danger. La conception « step-in » en forme de V des supports permet à l'utilisateur de conserver une position adéquate de la partie supérieure du corps pendant que vous levez ou replacez les haltères sur la base.

- Support d'haltères SelectTech® 2 en 1 - à utiliser à la fois avec l'haltère SelectTech® 552 et l'haltère SelectTech® 1090



Haltère SelectTech® 552 avec support 2 en 1

Veillez contacter un représentant Nautilus, Inc. ou Bowflex® pour plus d'informations à propos des autres produits, ou consulter le site [www.NautilusInc.com](http://www.NautilusInc.com)



# Informations relatives à la garantie

## Qui est couvert

Cette garantie est uniquement valide pour l'acheteur d'origine et n'est cessible ni applicable à aucune autre personne.

## Ce qui est couvert

Nautilus, Inc. garantit que ce produit est libre de tout défaut de fabrication et de main-d'œuvre lorsqu'il est utilisé de la manière prévue, dans des conditions normales et à la condition qu'il soit entretenu comme indiqué dans le présent manuel et dans le guide de montage et le guide du propriétaire. Cette garantie s'applique seulement à des machines authentiques, originales et légitimes fabriquées par Nautilus, Inc. et vendues par un agent autorisé et utilisées aux États-Unis ou au Canada.

## Conditions

- Cadre et soudures 30 ans
- Garniture et pièces 1 an

## Comment Nautilus appliquera la garantie

Pendant toute la durée de la garantie et comme défini dans les conditions générales de la garantie, Nautilus, Inc. fournira des pièces de rechange pour tout composant ou pièce qui s'avérerait défectueux en termes de pièces ou de main d'œuvre. Nautilus, Inc. se réserve le droit de remplacer un matériel de qualité égale ou meilleure si des matériaux identiques ne sont pas disponibles dans le cadre de cette garantie.

Au cas où les pièces ou composants de rechange ne corrigeraient pas le problème, Nautilus, Inc. se réserve le droit de remplacer le produit ou d'appliquer un remboursement de crédit limité sur l'achat d'un autre produit de la marque Nautilus, Inc., à notre discrétion. Une substitution raisonnable peut être requise selon la disponibilité des produits. Le remplacement du produit conformément aux conditions de la Garantie ne peut en aucun cas dépasser la période de Garantie d'origine. CES RECOURS CONSTITUENT LES SEULS RECOURS EXCLUSIFS POUR TOUTE INFRACTION DE GARANTIE.

## Ce que vous devez faire

- Conserver une preuve d'achat appropriée et adéquate.
- Utiliser, entretenir et inspecter le produit comme spécifié dans la documentation du produit (manuels de montage, du propriétaire, etc.).
- Le produit doit être utilisé exclusivement dans le but prévu.
- Informez Nautilus dans les 30 jours suivant la détection d'un défaut du produit.
- Installez les pièces ou composants de rechange conformément aux instructions de Nautilus.
- Effectuez des procédures diagnostiques avec un représentant formé par Nautilus, si vous y êtes invité.
- Cette garantie ne couvre pas les coûts de main d'œuvre ni les frais connexes.

## Ce qui n'est pas couvert

- Dommages résultant d'une utilisation impropre, d'une détérioration ou d'une modification du Produit, non respect des instructions de montage, des instructions d'entretien ou des avertissements de sécurité tels que présentés dans la documentation du produit (manuels de montage, du propriétaire, etc.), rouille ou corrosion résultant de l'emplacement physique du Produit, d'une utilisation abusive, d'un accident, d'une catastrophe naturelle, d'une surtension électrique.
- Une machine installée ou utilisée dans un environnement commercial ou professionnel. Cela comprend les gymnases, les entreprises, les milieux de travail, les clubs, les centres de conditionnement physique et toute agence publique ou privée disposant d'une machine à l'intention de ses membres, clients, employés ou affiliés.
- Des dommages ou des blessures causés par un utilisateur dont le poids est supérieur à celui défini dans le guide du propriétaire ou sur l'étiquette d'avertissement.
- Les dommages dus à l'usure et à l'utilisation normale.
- Cette garantie ne s'applique pas à des territoires ou des pays autres qu'aux États-Unis et au Canada.

## Comment obtenir une assistance dans le cadre de la garantie

Pour les Produits achetés directement auprès de Nautilus, Inc., communiquez avec un bureau Nautilus dont les coordonnées sont données à la page coordonnées de ce Guide du propriétaire du Produit. Il se peut que vous ayez à retourner, à vos frais, le composant défectueux, à une adresse spécifique pour le faire réparer ou inspecter. Les frais de port standard par voie terrestre de toute pièce de remplacement seront pris en charge par Nautilus, Inc. Pour les Produits achetés dans un magasin de détail, vous serez peut-être invité à contacter votre revendeur pour obtenir une assistance dans le cadre de la garantie.

## Exclusions

Les garanties précédentes sont les seules et exclusives garanties expresses proposées par Nautilus, Inc. Elles se substituent à toutes représentations, orales ou écrites, préalables, contraires ou supplémentaires. Aucun agent, représentant, revendeur, personne ou employé n'a l'autorité de modifier ou d'augmenter les obligations ou limitations de cette garantie. Toute garantie implicite, comprenant la GARANTIE DE COMMERCIALISABILITÉ et TOUTE GARANTIE D'ADAPTATION À UN OBJECTIF SPÉCIFIQUE, est limitée en durée à la durée de toute garantie expresse applicable stipulée ci-dessus, quelle que soit la plus longue. Certains états n'autorisent pas les limitations sur la durée d'une garantie implicite, et la limitation ci-dessus peut ne pas s'appliquer à vous.

## Limite des recours

SAUF LORSQUE REQUIS PAR LA LOI APPLICABLE, LES RECOURS EXCLUSIFS DE L'ACHETEUR SONT LIMITÉS À LA RÉPARATION OU AU REMPLACEMENT DE TOUT COMPOSANT CONSIDÉRÉ PAR NAUTILUS, INC. COMME ÉTANT DÉFECTUEUX SELON LES TERMES DÉFINIS DANS LE PRÉSENT DOCUMENT. EN AUCUN CAS NAUTILUS, INC. NE SERA RESPONSABLE DES DOMMAGES SPÉCIAUX, CONSÉQUENTIELS, INCIDENTELS, INDIRECTS OU ÉCONOMIQUES, QUELLE QUE SOIT LA THÉORIE DE RESPONSABILITÉ (Y COMPRIS NOTAMMENT, LA RESPONSABILITÉ CONCERNANT LE PRODUIT, LA NÉGLIGENCE OU LES AUTRES DÉLITS) NI DE TOUTE PERTE DE BÉNÉFICES, DE CHIFFRE D'AFFAIRES, DE DONNÉES, DE CONFIDENTIALITÉ OU DE TOUT PRÉJUDICE JURIDIQUE RÉSULTANT DE OU LIÉS À L'UTILISATION DE LA MACHINE FITNESS, MÊME SI NAUTILUS INC. A ÉTÉ INFORMÉ DE LA POSSIBILITÉ DE TELS PRÉJUDICES. CETTE EXCLUSION ET CETTE LIMITE S'APPLIQUERONT MÊME SI UN RECOURS NE REMPLIT PAS SON OBJET ESSENTIEL. CERTAINS ÉTATS N'AUTORISENT PAS L'EXCLUSION OU LA LIMITE DES PRÉJUDICES CONSÉQUENTIELS OU INCIDENTELS ; LA LIMITE CI-DESSUS PEUT NE PAS VOUS CONCERNER.

## Loi nationale

Cette garantie vous donne des droits juridiques spécifiques. Vous pouvez également avoir d'autres droits qui varient d'un état à l'autre.

## Expirations

Si la garantie est échuë, Nautilus, Inc. peut vous aider pour le remplacement ou la réparation de pièces et de main d'œuvre, mais des frais seront facturés pour ces services. Communiquez avec un bureau Nautilus pour plus d'informations sur les pièces et les services post-garantie. Nautilus ne garantit pas la disponibilité des pièces de rechange une fois la période de garantie échuë.

## Achats internationaux

Si vous avez acheté votre machine à l'extérieur des États-Unis, communiquez avec votre distributeur ou revendeur local pour la garantie de vos produits.



Nautilus, Inc., 1 (800) NAUTILUS/1 (800) 628-8458, [www.NautilusInc.com](http://www.NautilusInc.com) – Service à la clientèle : Amérique du Nord 1 (800) 605-3369, [csnls@nautilus.com](mailto:csnls@nautilus.com), à l'extérieur des É.-U. +01-360-859-5180, [www.nautilusinternational.com](http://www.nautilusinternational.com) | Imprimé en Chine | © 2010 Nautilus, inc. | Le symbole ® indique une marque de commerce enregistrée aux États-Unis. Ces marques peuvent être enregistrées dans d'autres pays ou être autrement protégées par le Common law. Bowflex, le logo B et SelectTech sont des marques de commerce exclusives à ou sous licence de Nautilus, Inc.