



**BOWFLEX**

**SelectTech**

**SelectTech® 3.1 ベンチ  
組立 / 取扱説明書**



本製品は、適用される CE 要求事項を遵守しています。

フィットネスへの積極的な取り組み、および Bowflex® SelectTech® 3.1 ベンチのご購入に感謝いたします。Bowflex® SelectTech® 3.1 ベンチを組み立てる前に、必ず、組立 / 取扱説明書をよくお読みになり、安全に関する重要な注意事項に従ってください。

## 目次

安全に関する重要な注意事項 .....	3
安全のための警告ラベル .....	4
組立前に .....	5
ハードウェアおよびツールガイド .....	5
部品 .....	6
組立 .....	7
ベンチの角度調節 .....	11
ベンチの保守管理 .....	12
関連機器 .....	13

保証サポートを有効にするには、購入証明書の原本を保管し、以下の情報を記録してください。

シリアル番号 \_\_\_\_\_ 購入日 \_\_\_\_\_

製品保証の登録については、お近くの販売店にお問い合わせください。

製品保証に関するご質問、またはお使いの製品についてご不明な点やお困りの点がございましたら、お近くの販売店までお問い合わせください。 [www.nautilusinternational.com](http://www.nautilusinternational.com) から、お近くの販売店を検索できます。

Nautilus, Inc., [www.nautilusinternational.com](http://www.nautilusinternational.com) | Nautilus, Inc., 18225 NE Riverside Parkway, Portland, OR 97230 USA | Printed in China | © 2017 Nautilus, Inc. | ® は米国における登録商標を示しています。これらの商標は他国においても登録商標である可能性があり、それ以外の場合においてもコモンローによって保護されます。Bowflex、B ロゴ、SelectTech、Nautilus、Schwinn、および Universal は、Nautilus, Inc. が所有し、Nautilus, Inc. にライセンス供与された商標です。

# 安全に関する重要な注意事項

**▲** このアイコンは、回避しなければ、死亡または重傷事故を引き起こす可能性のある危険な状態を示します。  
本機器を使用する前に、必ず次の警告事項に従ってください。

**▲** 本機器に関するすべての警告をよく読み、十分に理解しておいてください。  
組立説明書をよく読み、十分に理解しておいてください。

- 製品の組み立て中は、第三者やお子様近づかないようにしてください。
- 人の通る場所や周囲に人のいる場所は避け、必ず適切な作業スペースを確保してから組み立てを行ってください。
- 機器の部品の一部は、非常に重く、動かしにくい場合があります。そのような部品を含む組立手順は二人で行ってください。重い部品の持ち上げ、または動かしにくい部品の移動は、単独で行わないでください。
- 最大荷重制限 : 218kg (480 ポンド)
- 本機器は家庭用です。
- 本機器の設置および操作は、硬くて平らな面で行ってください。
- 本機器を屋外、湿気が多い場所、水気のある場所で組み立てたり、動作させないでください。
- 指示された順序で組み立てを行ってください。不適切な組み立ては、負傷につながる可能性があります。
- 本機器の設計または機能に変更を加えることはできません。変更を加えた場合、本機器の安全性を損なう可能性があります。保証は無効となります。
- 交換部品が必要な場合は、必ず、Nautilus の純正交換部品およびハードウェアを使用してください。純正交換部品を使用しない場合、ユーザーに対するリスクが発生し、機器の正常な動作を妨げ、保証が無効となる可能性があります。
- SelectTech® ダンベルの取扱説明書に従い、機器が完全に組み立てられ、適切な動作が確認されるまで使用しないでください。
- 本機器を初めて使用する前に、SelectTech® ダンベル付属の取扱説明書をよく読み、十分に理解しておいてください。今後必要に応じて参照できるよう、組立 / 取扱説明書を保管しておいてください。
- お子様は本機器の上に乗ったり、近づかないようにしてください。可動部品および機器の機能によっては、お子様にとって危険である場合があります。
- 14 歳未満のお子様による使用を意図していません。
- エクササイズプログラムを開始する前に医師にご相談ください。胸に痛みまたは圧迫感がある場合、息切れまたはめまいを感じる場合は、エクササイズを中止してください。次に機器を使用する前に、医師の診察を受けてください。
- ゆったりとした衣服またはアクセサリは着用しないでください。本機器には可動部品が含まれます。エクササイズ機器の可動部分に指または異物を入れないでください。
- 本機器を使用する際は、必ず、ゴム底の運動靴を着用してください。裸足または靴下のみを着用して、本機器を使用しないでください。
- 使用前に、必ず、機器の部品に緩みや摩耗がないか点検してください。修理に関する詳細は、お近くの販売店へお問い合わせください。
- すべての位置調節部品は、適切に調節し、確実に取り付けてください。調節部品がユーザーに当たらないようにしてください。
- ベンチの両側には、少なくとも 1.3m (50 インチ) のスペースを確保してください。これは、ベンチへのアクセスおよびベンチ周辺の移動に推奨される安全な距離です。
- エクササイズの前に、背中および座面の支えがしっかりと固定されていること、ベンチが適切な場所に配置されていることを確認してください。
- ご自身の身体能力を超える負荷をかけてエクササイズを行わないでください。
- 安全のため、トレーニングパートナーやスポッターと一緒にエクササイズを行うことをおすすめします。
- 部品に摩耗や破損がある場合は、ベンチを使用しないでください。

# 安全のための警告ラベル

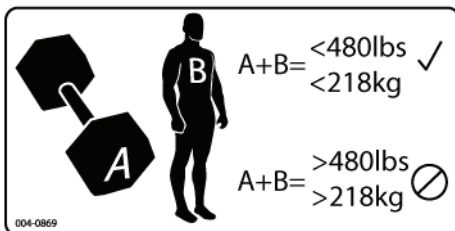
次の安全のための警告ラベルは、Bowflex® SelectTech® 3.1 ベンチに貼り付けられています。製品を使用する前に、安全注意事項および警告情報をよくお読みください。警告ラベルが破損している、判読できない、または貼り付けられていない場合は、貼り直してください。交換用ラベルが必要な場合は、お近くの販売店へご連絡ください。

**ラベル 1:** - 取扱説明書をよく読み、十分に理解しておいてください。今後、必要に応じて参照できるように説明書を保管しておいてください。

- 本機器のすべての警告をよく読み、十分に理解しておいてください。警告ラベルがはがれかかっている、判読できない、または貼り付けられていない場合は、お近くの販売店へご連絡の上、交換用ラベルを入手してください。
- お子様の本機器の上に乗ったり、近づかないようにしてください。
- 本機器は家庭用です。
- 本機器の設置および操作は、硬くて平らな面で行ってください。
- 安全に操作を行うために、機器の周辺には十分なスペースを確保してください。
- 本機器の使用中に、注意が守られない場合、重傷事故または死亡につながる恐れがあります。

**貼付位置:** ベンチフレーム後部

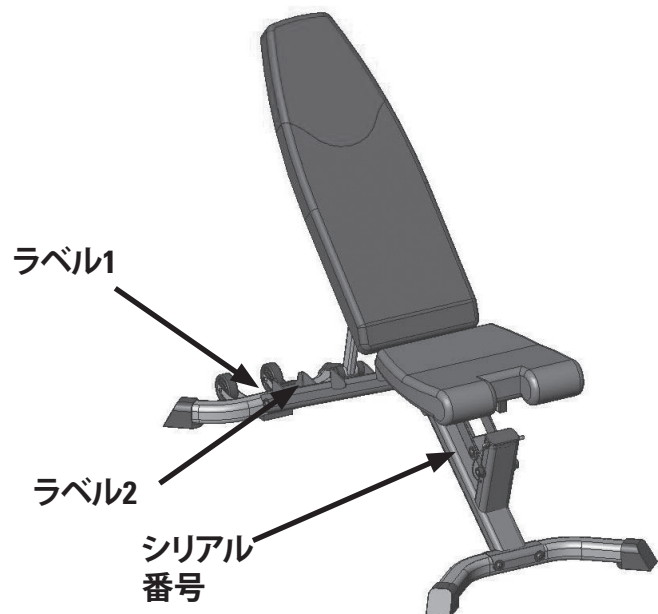
**ラベル 2:**



**貼付位置:** ベンチフレーム後部

**シリアル番号:** 本説明書の最後に記載の「連絡先」の節にシリアル番号を記録してください。

**貼付位置:** ベンチフレーム前部



# 組立前に

## 組立前に

Bowflex® SelectTech® 3.1 ベンチを組み立てる前に、組立説明書を最後までよくお読みください。安全のため、Bowflex® SelectTech® 3.1 ベンチは、硬くて平らな面に設置してください。

## 組立の基本情報

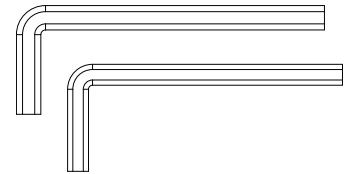
以下は、Bowflex® SelectTech® 3.1 ベンチをすばやく、簡単に組み立てるための基本情報です。これらの基本情報を使用することで、各手順を簡素化し、時間と労力を節約することができます。

1. 組み立てを迅速に進めるために、組立手順を実施する前に、必要な部品を準備し、組立手順をよく読んでおいてください。
2. ボルトのロックナットを締める際は、コンビネーションスパナでロックナットをつかみ、しっかりと締め付けてください。
3. 二つの部品を取り付ける際は、ゆっくりと持ち上げ、ボルト穴をのぞいて、ボルトを穴に挿入しやすくします。
4. 原則として、Bowflex® SelectTech® 3.1 ベンチのボルトおよびナットは、右回り(時計方向)に回して締め、左回り(反時計方向)に回して緩めます。

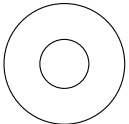
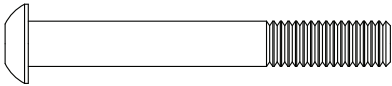
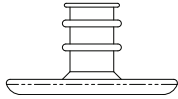
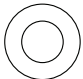

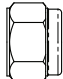

## ハードウェアおよびツールガイド

### 必要なツール:

- 9/16 インチソケット
- 9/16 インチレンチまたはモンキーレンチ
- 7/32 インチ六角レンチ (同梱)
- 3/16 インチ六角レンチ (同梱)

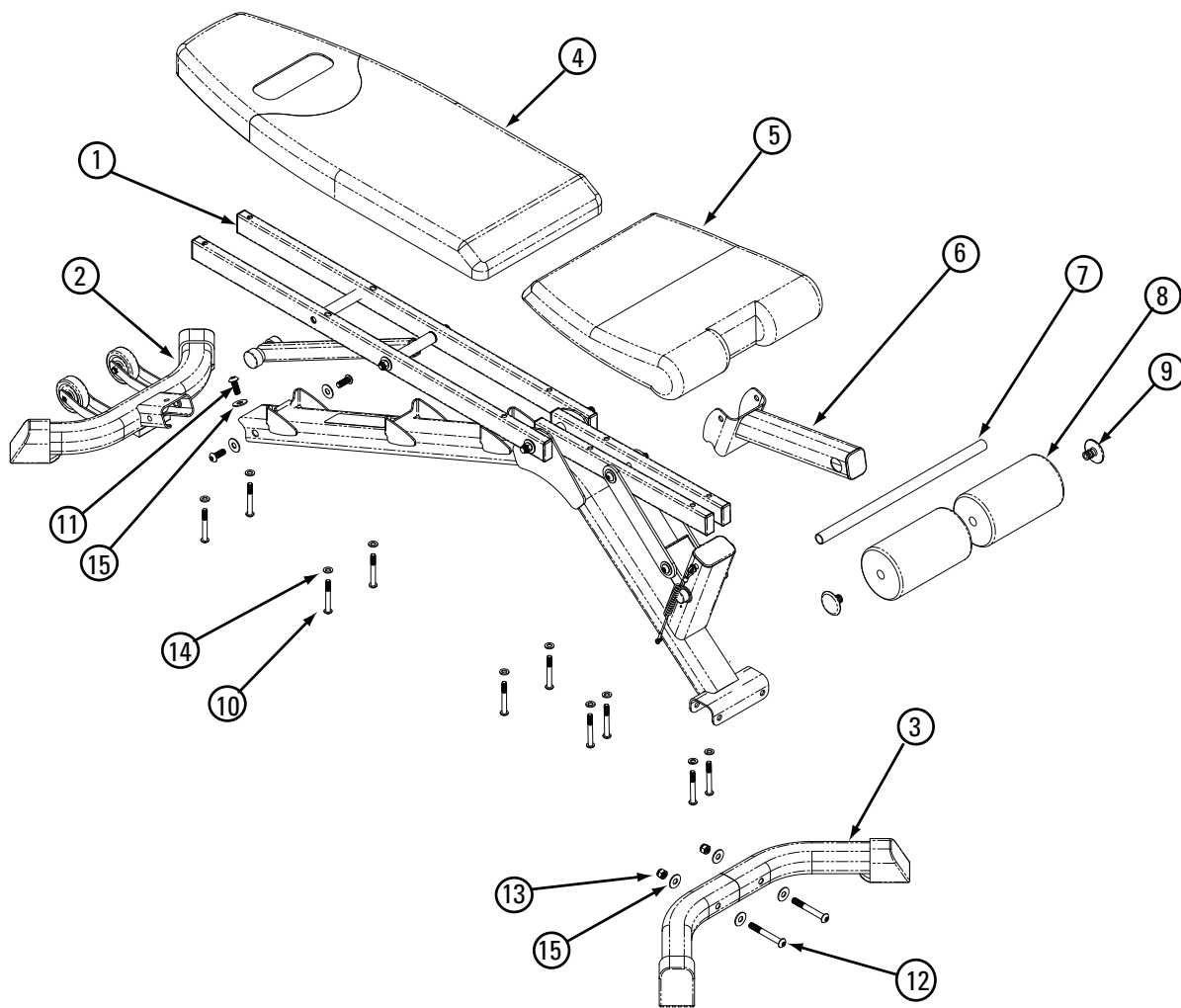


### ハードウェア:

 <p>種類: 平ワッシャー 3/8インチ 数量: 7</p>	 <p>種類: 六角穴付きボタンボルト 3/8インチ x 3インチ 数量: 2</p>	 <p>種類: エンドキャップ 3/4インチ 数量: 2</p>
 <p>種類: 平ワッシャー 5/16インチ 数量: 10</p>	 <p>種類: 六角穴付きボタンボルト 5/16インチ x 2-1/2インチ 数量: 10</p>	注: この図は正確な縮尺ではありません。
 <p>種類: ロックナット 3/8インチ-16 数量: 2</p>	 <p>種類: 六角穴付きボタンボルト 3/8インチ x 1インチ 数量: 3</p>	

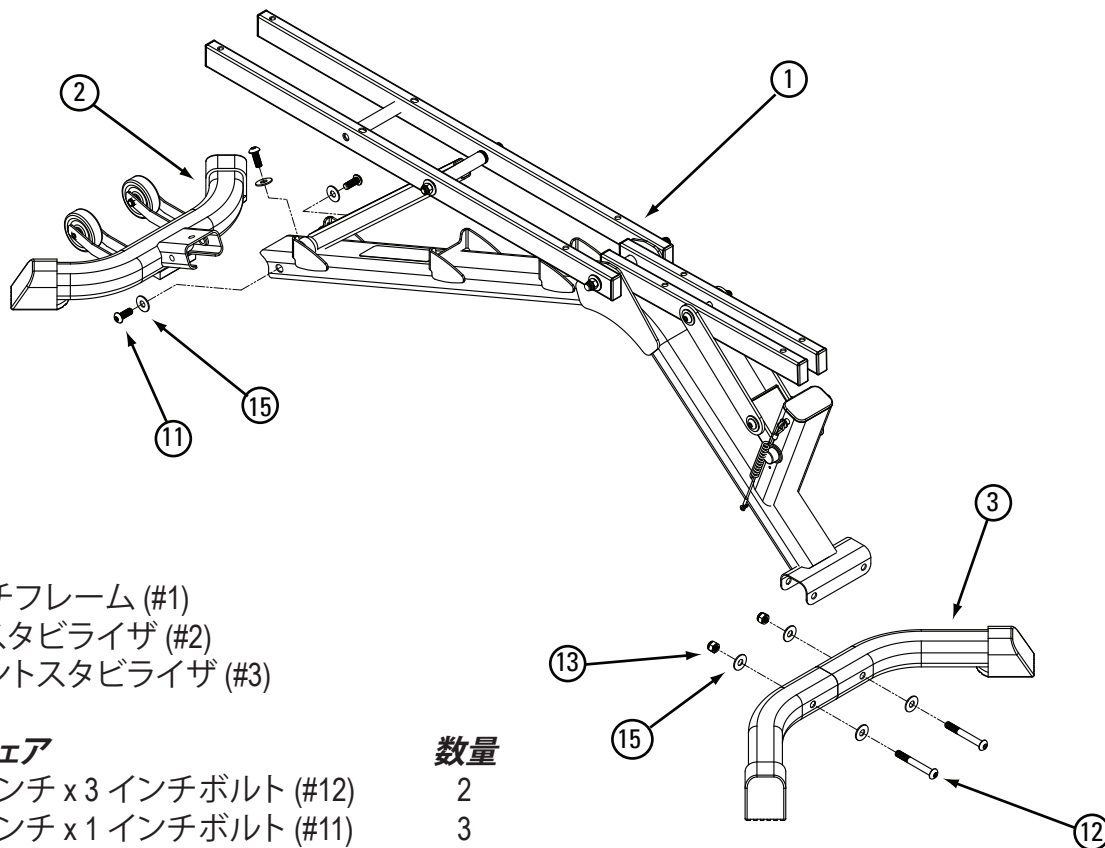
# 部品

部品#	数量	種類
1	1	フレーム組立品
2	1	リアスタビライザ
3	1	フロントスタビライザ
4	1	背パッド
5	1	シート座面
6	1	足掛部組立品
7	1	フォームローラー (チューブ)
8	2	フォームローラー (パッド)
9	2	エンドキャップ (3/4インチ)
10	10	六角穴付きボタンスクリュー 5/16インチ x 2-1/2インチ
11	3	六角穴付きボタンスクリュー 3/8インチ x 1インチ
12	2	六角穴付きボタンスクリュー 3/8インチ x 3インチ
13	2	ナイロックナット 3/8インチ
14	10	平ワッシャー 5/16インチ
15	7	平ワッシャー 3/8インチ



# 組立

## 手順 1: 前後のスタビライザを取り付ける



### 部品

- ベンチフレーム (#1)
- リアスタビライザ (#2)
- フロントスタビライザ (#3)

### ハードウェア

- 3/8 インチ x 3 インチ ボルト (#12)
- 3/8 インチ x 1 インチ ボルト (#11)
- 3/8 インチ ワッシャー (#15)
- 3/8 インチ ナット (#13)

### 数量

- 2
- 3
- 7
- 2

### ツール

- 7/32 インチ 六角レンチ

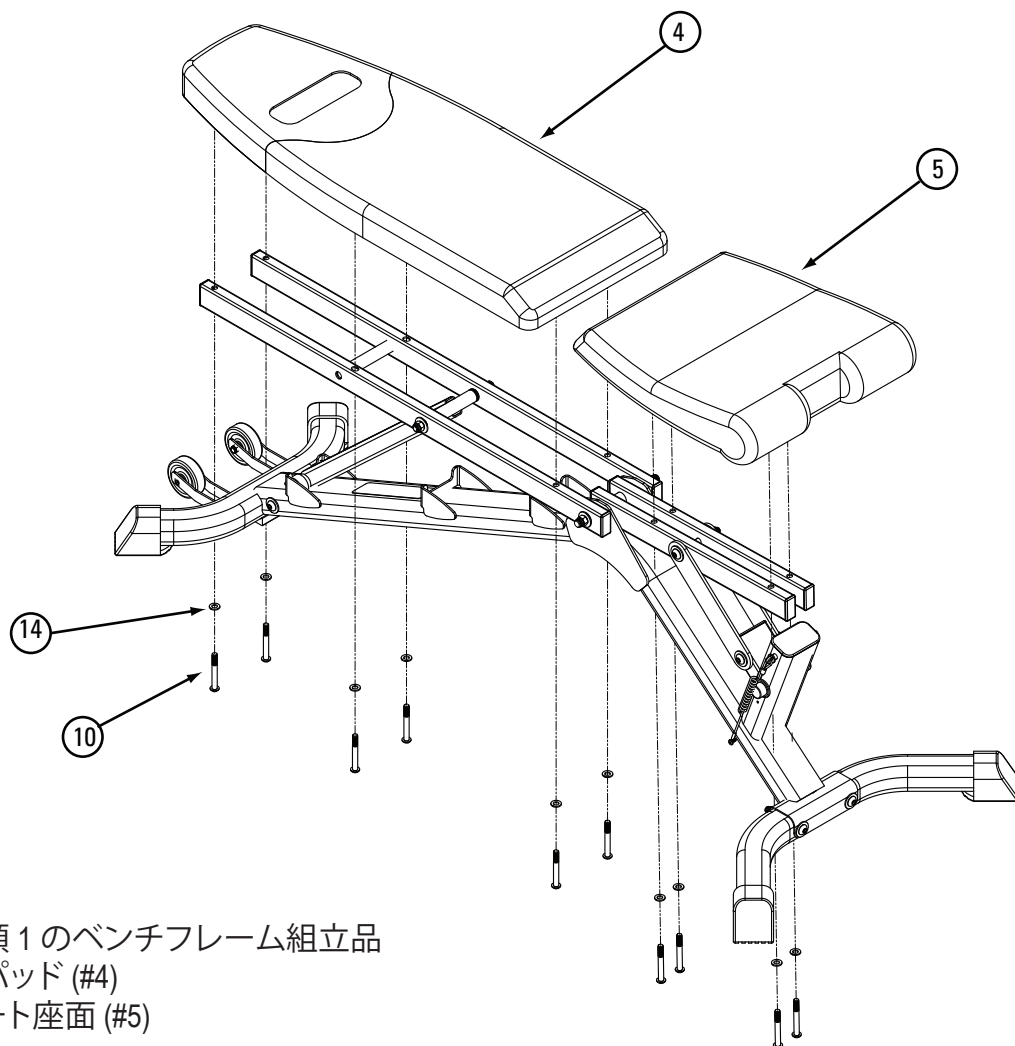
1-1 フロントスタビライザ (3) を、本書に示されたハードウェアを使用して、ベンチフレーム (1) に取り付けます。

1-2 ハードウェアを締め付けます。

1-3 リアスタビライザ (2) を、本書に示されたハードウェアを使用して、ベンチフレーム (1) に取り付けます。

1-4 ハードウェアを締め付けます。

## 手順 2: 背パッドおよびシート座面をベンチフレームに取り付ける



### 部品

- 手順 1 のベンチフレーム組立品
- 背パッド (#4)
- シート座面 (#5)

### ハードウェア

- 5/16 インチ x 2-1/2 インチボルト (#10)
- 5/16 インチワッシャー (#14)

### 数量

10  
10

### ツール

- 3/16 インチ六角レンチ

2-1 背パッドをベンチフレーム組立品に配置し、図に示されたハードウェアで固定します。

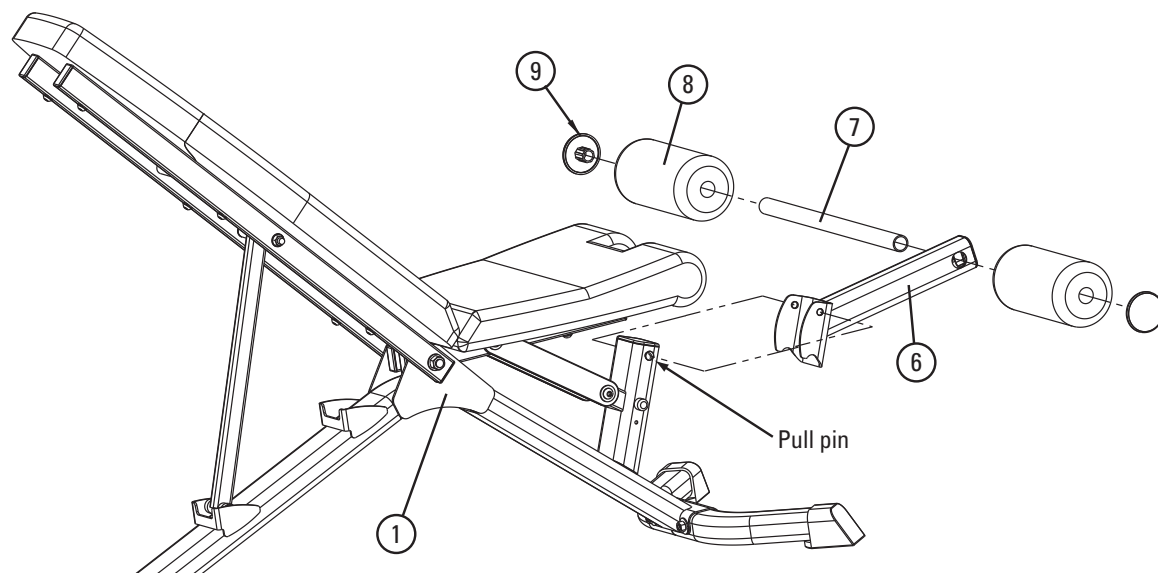
2-2 ハードウェアを締め付けます。

2-3 シート座面をベンチフレーム組立品に配置し、図に示されたハードウェアで固定します。

2-4 ハードウェアを締め付けます。



### 手順 3: 足掛部組立品をベンチフレームに取り付ける



#### 部品:

- 手順 2 のベンチ組立品
- 足掛部組立品 (#6)
- ローラーチューブ (#7)
- ローラーパッド (#8)
- エンドキャップ (#9)

#### ハードウェア:

- プルピン (フレーム組立品の一部)

3-1 足掛部のアタッチメント (6) をベンチ組立品に取り付けます。

ローラーチューブ (7) を足掛部組立品 (6) の穴に挿し込みます。この時、両端にローラーパッド (8) 用のスペースを残しておいてください。

3-2 ローラーパッドをローラーチューブ上でスライドさせ、組立品全体が足掛部組立品の中心にくるようにします。

ローラーパッドの両端にあるエンドキャップ (9) をしっかりと取り付けます。

3-3 図のように、足掛部のフック部分をベンチのゴム栓の上に置き、フック上部の穴とプルピンの穴 (20) の位置を合わせた状態で、足掛部組立品をベンチに取り付けます。

プルピンを、図に示されたように、足掛部組立品とベンチの穴に挿し込んで、足掛部を固定します。

## 手順 4: 最終点検

これで、Bowflex® SelectTech® 3.1 ベンチの組み立ては完了です。エクササイズベンチを点検し、すべての取付金具がしっかりと締められていること、部品が適切に組み立てられていることを確認してください。機器に貼り付けられている警告ラベルをもう一度確認してください。

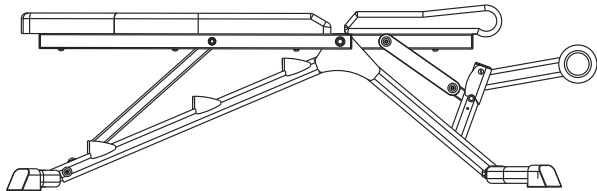


**「警告！」**

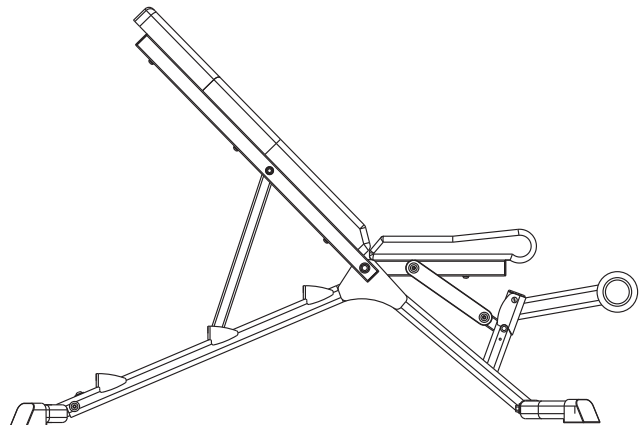
使用前に組立の目視検査および組立の検査を実施しなかった場合、Bowflex® SelectTech® 3.1 ベンチの損傷や、使用者および第三者の重大事故を招く可能性があります。さらにエクササイズプログラムの効果を損ねる可能性があります。

# ベンチの角度調節

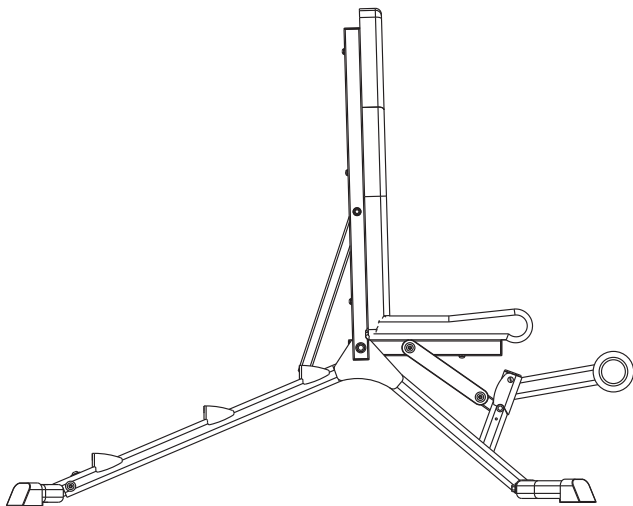
---



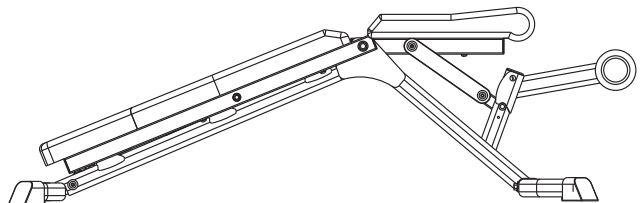
フラット



45度



90度



デクライン (マイナス傾斜)

# ベンチの保守管理

---

## 毎日

使用後は、清潔な乾いた布でベンチの汗等を拭き取ってください。座席のクッションには、中性洗剤またはスプレー式洗剤を使用できます。

## 毎週

使用頻度が高い場合は、清潔な布とアンモニア系洗剤でベンチ全体をきれいにしてください。ベンチをしっかりと拭き、タッチアップペイントで傷を補修して腐食を防ぎます。

## 毎月

亀裂または曲がりの兆候がないか、ベンチフレームを確認してください。そのような兆候が確認された場合は、ベンチの使用を中止し、ただちにお近くの販売店へご連絡ください。

## 関連エクササイズ機器

Bowflex® SelectTech® 3.1 および 5.1 ベンチは、Bowflex® SelectTech® ダンベル器具と使用するために設計されています。SelectTech® ダンベルは、さまざまなエクササイズの適切かつ完全なウエイトプレート選択を実現するために設計された特許取得のロック機構を特長とします。SelectTech® ダンベルのモデルは、以下のとおりです。

- SelectTech® 552 ダンベル – ウエイト調節範囲 : 2.7 ~ 23.6kg (5 ~ 52 ポンド)
- SelectTech® 1090 ダンベル – ウエイト調節範囲 : 4.5 ~ 40.8kg (10 ~ 90 ポンド)

ベンチを使用すると、さまざまなエクササイズをワークアウトルーティンに加えることができます。各モデルの取扱説明書では、ワークアウトルーティンの強化に有効な様々なエクササイズについて説明されています。

SelectTech® ダンベル用ダンベルスタンドも、別途購入可能です。このスタンドは、SelectTech® ダンベルの機能性を強化する、人間工学に基づく設計を特長としています。快適かつ安全な持ち上げが可能な自然な向きで、ダンベルハンドルを配置できます。さらに、V字型の「ステップイン」設計は、ダンベルを持ち上げたり、台座に戻す際にユーザーが上半身を適切な位置に維持することを可能にします。

- SelectTech® 2-in-1 ダンベルスタンド – SelectTech® 552 および SelectTech® 1090 ダンベル専用

その他の製品についての情報は、お近くの販売店へお問い合わせください。



2-in-1 ダンベルスタンドと Bowflex® SelectTech® 552 ダンベル





